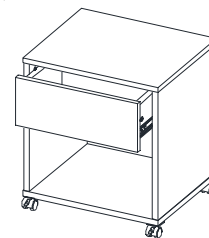


**HU****MINŐSÉGBIZONYÍTVÁNY**

Aminőségi bizonyítvány kiállítója: FAKTUM BÚTOR Kft., Újszentiván, Szigeti u. 15.

Gyártó: FAKTUM BÚTOR Kft., Újszentiván, Szigeti u. 15.

A termék megnevezése: Éjjeliszekrény - ALDA, HOLLY

**ATERMÉK MEGFELEL AZ MSZ EN 8354:1987 SZABVÁNYELŐÍRÁSAINAK.**

Mennyiség: 1 darab Méretek (hosszúság; mélység; magasság): mm

Súly: 18kg Cikkszám: Alapanyag: laminált forgácslap / tömörfa Kárpit anyag: - Felületkezelés: festés / lakkozás

Csomagolás: Kartondoboz Használati-, kezelési-, és szerelési útmutató: mellékelve

Szállítás, raktározás: **A termék sérülékeny, óvatos szállítást, mozgatást igényel!**

**EN****QUALITY CERTIFICATE**

Maker of quality certificate: FAKTUM BÚTOR Kft., Újszentiván, Szigeti u. 15.

Manufacturer: FAKTUM BÚTOR Kft., Újszentiván, Szigeti u. 15.

Name of the product: ALDA, HOLLY Bedside table

**THE PRODUCT IS IN CONFORMITY WITH THE REQUIREMENTS OF MSZ EN 8354:1987**

Amount: 1 piece Sizes (length, depth, height): 470x400x500 mm Weight: 18 kg

Item No.: Material: chipboard, solid wood Carpet material: Surface handling: - / painted / lacquered

Packaging: cardboard

Instructions, user's guide, fixing instructions: enclosed

Transportation, storage: **The product is vulnerable; it requires careful transport and moving.**

**DE****QUALITÄT-ZERTIFIKAT**

Das Qualitätszertifikat ist ausgestellt von: FAKTUM BÚTOR Kft., Újszentiván, Szigeti u. 15.

Hersteller: FAKTUM BÚTOR Kft., Újszentiván, Szigeti u. 15.

Name des Produkts: ALDA, HOLLY

**DAS PRODUKT ENTSPRICHT DER MSZ EN 8354:1987 STANDARD-SPEZIFIKATIONEN.**

Menge: 1 Stück Abmessungen: ( Länge, Tiefe, Höhe): 470x400x500 mm Gewicht: 18kg

Artikelnummer: Material: Spanplatte / Massivholz Bezugsmaterial: - Behandlung der Oberfläche: Malerei / Lackierung

Verpackung: Karton-Kasten

Montage-Bedienungsanleitung: beiliegend

Transport und Lagerung: **Das Produkt ist verletzungsanfällig, und es braucht eine vorsichtige Lieferung!**

**FR****CERTIFICAT DE QUALITE**

Certificateur de qualité: FAKTUM BÚTOR Kft., Újszentiván, Szigeti u. 15.

Fabricant: FAKTUM BÚTOR Kft., Újszentiván, Szigeti u. 15.

Désignation du produit: ALDA, HOLLY

**LE PRODUIT EST CONFORME AUX PRESCRIPTIONS DE LA NORME MSZ EN 8354:1987**

Quantité: 1 nombre de pièces Dimensions (longueur; profondeur; hauteur): 470x400x500 mm Poids: 18 kg

Code article: Matière première: Plaque de planure stratifiée Matière:

Traitement de surface: peinture

Emballage: Boîte en carton

Manuel d'utilisation, d'entretien et d'assemblage ci-joint(e)

Transport et stockage: **Le produit est fragile et requiert un transport et une manutention avec soin.**

**CZ****CERTIFIKÁT KVALITY**

Certifikát kvality vydal: FAKTUM BÚTOR Kft., Újszentiván, Szigeti u. 15.

Výrobce: FAKTUM BÚTOR Kft., Újszentiván, Szigeti u. 15.

Název produktu: ALDA, HOLLY Noční stolek

**AKVALITA PODLE NORMY: MSZ EN 8354:1987**

Množství: 1 Rozměry: (délka; hloubka; výška): 470x400x500 mm Hmotnost: 18 kg

Číslo modelu: Surovina: Laminované dřevotřískové desky Čalounění látka: -

Povrchová úprava: Lakování, tónování

Balení: Kartón

Instrukce pro údržbu a montážní návod: příložené

Přeprava, uskladnění: **Produkt je křehký, pozor při přepravě a manipulaci!**



## KEZELÉSI ÚTMUTATÓ

Az alkatrészek összeszerelését a mellékelt szerelési rajz szerint kell elvégezni.

- A termékét óvni kell a mechanikai sérülésektől, hőtől, tartós nedvességtől.
- A használat során keletkezett szennyeződések semleges hatású tisztítószerrel lehet eltávolítani, majd a bútort tiszta vizes ruhával át kell törölni.

Ceruza, toll, zsírkréta stb. nyomait karcmentes súrolószerezrel célszerű tisztítani.

Tilos a felületeket oldószeres anyagokkal tisztítani!

## HASZNÁLATI ÚTMUTATÓ

**FONTOS! ŐRIZZE MEG AZ UTÓLAGOS TÁJÉKOZÓDÁSRA! GONDOSAN OLVASSA EL!**

- A rögzítő csavarokat célszerű évenként "utánhúzni".
- Rendeltetésszerű használat mellett a bútort tartós termék.
- Vásárláskor kérjük győződjön meg a csomagolás sértetlenségéről, a szerelvénycsomag meglétéről, a jótállási jegy kitöltéséről.
- A szekrényeket csak emelve lehet mozgatni, a bútorok csúsztatása a szekrény alkatrészeinek sérüléséhez vezethet.
- Ügyeljen a gondos szállításra, mert az ebből származó sérülésekre a jótállás nem vonatkozik.

**Köszönjük, hogy a termékünket megvásárolta, s kívánjuk hasznos bútor legyen gyermeke számára!**

## USER'S GUIDE

The construction of the parts must be done according to the enclosed drawing.

The product must be protected from mechanical damages, heat and permanent wet.

Impurities caused by usage should be removed with neutral cleanser, and then the furniture should be cleaned with a wet wiper. Patches caused by pencils, pens, crayons should be cleaned with smooth cleaning supplies.

The surfaces of the product must not be cleaned with any solvent cleaning supplies.

## INSTRUCTIONS

**IMPORTANT! PRESERVE IT FOR HAVING INFORMATION LATER AS WELL. READ IT CAREFULLY.**

The fixing screws need re-driving annually.

If the furniture is used in an appropriate way, it proves to be a durable product.

Check if the packaging is intact, whether the fitting package exists, and whether the warranty is filled in at the purchase.

The cabinets can only be moved if they are lifted up. Otherwise, if they are slid, the parts of them can be damaged.

Pay attention to the careful transportation because the warranty does not cover any damage caused by careless delivery.

**Thank you very much for buying our product; let us wish that this furniture will be a useful piece for your child.**

## BEDIENUNGSANLEITUNG

Die Montage der Ersatzteile soll nach der beiliegenden Montagezeichnung durchgeführt werden.

- Das Produkt muss vor mechanischen Beschädigungen, Wärme, Feuchtigkeit geschützt werden.

- Die Unreinheiten, die durch die Verwendung entstanden sind, können mit neutralen Reinigungsmittel entfernt werden, dann das Möbel muss mit einem feuchten Tuch gewischt werden. Die Schmutze von Bleistift, Kuli, Kreide, etc. können mit nicht- abrasiven Reinigungsmittel entfernt werden.

Es ist verboten, die Oberflächen mit Lösungsmittel zu reinigen!

## BEDIENUNGSANLEITUNG

- Es ist ratsam, die Schrauben jährlich zu überprüfen!

- Wenn das Möbel bestimmungsgemäß verwendet ist, wird es ein haltbares Produkt.

- Beim Kauf überzeugen Sie sich davon, dass die Verpackung unbeschädigt ist, die Garantiekarte richtig ausgefüllt ist.

- Passen Sie auf die Lieferung auf, weil die Garantie für diese Transportschäden nicht gilt.

**Vielen Dank, dass Sie unser Produkt gewählt hat, und wir wünschen Ihrem Kind eine praktische Verwendung.**

## INSTRUCTIONS D'ENTRETIEN

Les pièces détachées doivent être montées selon le schéma d'assemblage ci-joint.

- Le produit doit être protégé contre les détériorations mécaniques, la chaleur et contre l'humidité durable.

- Les impuretés gênantes au cours de l'usage peuvent être enlevées en utilisant un détergeant de réaction neutre, ensuite le meuble doit être essuyé avec un chiffon mouillé d'eau pure. Il est recommandé de nettoyer les traces de crayon, de stylo, de crayon gras, etc. avec de la poudre abrasive qui ne fait pas de rayures.

Il faut éviter de nettoyer les surfaces avec des matières qui contiennent des solvants.

## INSTRUCTIONS D'UTILISATION

Il est recommandé de "resserrer" les vis de fixation chaque année.

Ce meuble est un produit durable en cas d'usage habituel.

A l'occasion de l'achat, veuillez vérifier si l'emballage est intact, si le produit est muni du paquet d'accessoires et si le bon de garantie est bien rempli.

Les placards ne peuvent être déplacés qu'en les élevant, le glissement des meubles peut résulter la détérioration des pièces détachées du placard.

Veuillez prendre des précautions lors du transport parce que la garantie ne couvre pas les dégâts en résultant.

Nous vous remercions pour avoir acheté notre produit et nous vous souhaitons qu'il serve comme un meuble utile pour votre enfant!

## INSTRUKCE PRO ÚDR•BU

Montá• součástek se provede na základě instalačního výkresu.

-Produkt je třeba chránit před mechanickým poškozením, před teplem a dlouhotrvající vlhkostí.

-Nečistoty vznikající v průběhu u•ivání se mají odstranit pomocí neutrálního čistícího prostředku, pak se nábytek otře čistým vlhkým hadrem. Stopy propisek, tu•ek, pastelek, atd. se odstraňují pomocí neškraboucích prostředků.

**Zákaz čistění povrchů prostředkem obsahující rozpouštědlo!**

## NÁVOD K POU•ITÍ

**DŮLE•ITÉ! Uchovte si Instrukce pro údr•bu a Návod k pou•ití na pozdější pou•ití! ČTĚTE POZORNĚ!**

-Upevňující šrouby doporučujeme ročně „utáhnout“.

-Je-li nábytek pou•íván podle záměru, jedná se o nábytek s dlouhodobou •ivotností.

-Prosím, ujistěte se při nákupu zbo•í, •e balení je neporušené, nepoškozené, a záruční list je vyplněn.

-Skřín lze přemis•ovat pouze nazvedáním, přemis•ování posouváním by mohlo vést k poškození jednotlivých částí nábytku.

-Dbejte na vhodnou přepravu nábytku, záruka se nevztahuje na poškození během přepravy.

**Děkujeme za Váš nákup, a přejeme hodně krásných chvil s Vaším dítětem při u•ivání produktu.**

## NÁVOD NA MONTÁ• A ÚDR•BU

Jednotlivé súčiastky sa zmontujú podľa prilo•eného návodu na montá•.

- Výrobok chráňte pred mechanickými poškodeniami, teplom, trvalou vlhkos•ou.
- Nečistoty vzniknuté pri pou•ívaní sa mô•u odstráni• neutrálnym čistiacim prostriedkom, a následne nábytok sa musí pretrie• handrou navlhčenou v čistej vode. Stopy po ceruzke, pere, voskovkách atď. je účelne odstraňova• pou•itím krémového čistiaceho prostriedku, ktorý povrch nepoškriabe. Je zakázané čisti• povrchy prostriedkami obsahujúcimi riedidlá!

## NÁVOD NA POU•ÍVANIE

- Fixačné skrutky je účelne ka•dý rok “dotiahnu•”.
- Pri účelovom pou•ívaní nábytok je trvácnym výrobkom.
- Pri kúpe sa uistite, •e obal je nepoškodený, máte prilo•ený balíček s montá•ným a spojovacím materiálom a máte vyplnený záručný list.
- Skriňou mô•ete hýba• iba tak, •e ju nadvihnete, posúvaním nábytku sa mô•u poškodi• jeho súčiastky.
- Pri preprave buďte opatrný, preto•e na poškodenia vzniknuté pri preprave sa záruke nevz•ahuje.

**Ďakujeme, •e ste si zakúpili náš výrobok a •eláme, aby bol u•itočným nábytkom pre Vaše die•a!**

## UPUTE ZA UZDR•AVANJE

Prilikom monta•e potrebno je pridr•avati se prilo•enih uputa.

- Proizvod je potrebno zaštititi od mehaničkih oštećenja, topline, trajne vlage.
- Prljavštinu koja je nastala prilikom uporabe proizvoda očistimo blagim sredstvom za čišćenje a namještaj obrišemo čistom, mokrom krpom. Tragove olovke, kemijske olovke i voštanih bojica očistimo kremastim sredstvom za čišćenje.

Površine je zabranjeno čistiti sredstvima koja sadre topila.

## UPUTE ZA UPORABU

- Vijke je potrebno pričvrstiti jednom godišnje.
- Namještaj je pri predviđenoj uporabi trajan proizvod.
- Prilikom kupnje provjerite je li paket neoštećen i je li jamstveni list popunjen.
- Ormare mo•ete pomicati samo u stojećem polo•aju, klizanje ormara mo•e dovesti do oštećenja njegovih dijelova.
- Obratite pa•nju na oprezan prijevoz jer jamstvo na proizvod ne pokriva oštećenja nastala prilikom transporta.

**Hvala što ste izabrali naš proizvod i nadamo se da će postati koristan namještaj za vaše dijete.**

## NAVODILA ZA VZDR•EVANJE

Pri monta•i upoštevajte prilo•ena navodila.

- Izdelek je treba varovati pred mehanskimi poškodbami, vročino, trajno vlago.
- Umazanijo nastalo pri uporabi izdelka očistite z nevtralnim detergentom, ter pohištvo pobrišite s čisto, mokro krpo. Sledi svinčnika, kemičnega svinčnika in voščenke odstranite s kremnim sredstvom za čiščenje.

Površine je prepovedano čistiti s sredstvi, ki vsebujejo topila.

## NAVODILA ZA UPORABO

- Vijake je potrebno letno enkrat zategniti.
- Pohištvo je ob predvideni uporabi trajan izdelek.
- Ob nakupu prosimo preverite, da paket ni poškodovan, ter da je garancijski list izpolnjen.
- Omare lahko premikate le stoje, drsenje omar lahko privede do poškodbe njenih delov.
- Bodite pozorni na skrben prevoz, kajti poškodbe nastale pri prevozu niso kompetentne za uveljavitev garancije.

**Hvala, da ste izbrali naš izdelek, in •elimo, da bi postal koristno pohištvo za vašega otroka.**

## Instructiuni de montaj si intretinere

Montarea partilor componente se va realiza conform schitei de montaj atasate.

Produsul trebuie protejat impotriva caldurii, umiditatii si actiunilor mecanice.

Produsul se poate curata de praf si murdarie usoara folosind o carpa usor inmuata in apa si detergent in concentratie mica. Urmele de creion, cerneala, creta, etc., se vor curata folosind o carpa moale umeda.

Pentru curatarea produsului este interzisa folosirea oricaror substante cu proprietati acide sau dizolvante!

## INSTRUCTIUNI DE FOLOSIRE

Periodic ( o data pe an) est recomandata verificarea si strangerea din nou a suruburilor folosite la montajul produsului.

In conditii de utilizare/intretinere corespunzatoare, produsul va avea o durata de folosinta indelungata.

La achizitia produsului va rugam sa verificati integritatea ambalajului si prezenta certificatului de garantie.

Produsul sau partile lui componente se vor transporta cu atentie, prin ridicare si asezare, evitand complet manipularea prin tragere sau impingere pe suprafetele de podea.

Pagubele produse datorita transportului si/sau montarii/manipularii necorespunzatoare nu sunt acoperite in baza certificatului de garantie.

**Va multumim ca ati achizitionat produse FAKTUM !**

## ԴՃԱՇԷԼՕ ×ՆՉՕՇՕ

- Շ օճիանեմեւաօօ ծիւ իանօթե՛ւծիւ ճնաեաօճճճե՛լծաե օյթօիւ ի ի օա իեօօիաճօուէ՛լիա եաան՛Մեեաօա Եաե ճաթա՛նն +ն՛Տօլնն.. - Օճ՛ ճնճ՛ուի ճն՛Յճե իա ճնճ՛օաօլիլօաե աճս Եթ+աիեթ՛ Եե՛Մա, օթ լնեւօթօա, եաթն՛+նիւեա օանաօԲա.- Ըե Ելե՛Յա՛նն Եճճ՛նճ՛յի իա օաեհիճճ՛յի Ել Յիա ճ՛օաՅօ՛լնճ՛ Եճճ՛ննօճաիօեթս, օօթ օօի՛Յ+լեա ԵաթանԲօճի Ել Յիա օանս ճա՛Բ օա Յճեճեա. Եճ՛Եաե, օօօեւ, Ենաաեւի, Եօե. շ+ից աճս անաօօճ՛օիե՛Յն ԵաթանԲեճ՛իօաե Ել օթի +ն՛Տօց Եթ Ելեաիօեթի. Աճաճ՛նիլիլօաե Կ +ն՛Տօց եաեաօօթի եաա օճի Եաթանեօեւ օիւ օեեթի!

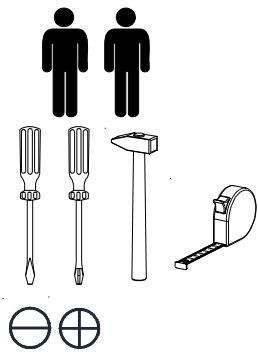
## ԴՃԱԾՕ

- Ըանաթեճճ՛յե՛լ եաա՛Մօճի ճնճ՛օլեօեթ՛Մ Եաե Ենա՛Տօլ օօօ՛Յն օեճ ճաթա՛նն եաա Ելեեճ՛իօեթ՛ +ն՛Տօց. - Ըանաթեճճ՛յե՛լ օօԲաալօլ իա՛Մ օեճ ԲԲա՛նն ԵլօՄ աճս Յիա Յօճն.

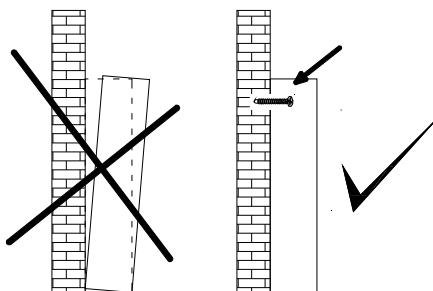
- Օճ՛ ճնճ՛ուի իԲիաե եաեաԲօ՛լնա աիլեօեթս Ել օթի ճն՛Ե՛՛ +ն՛Տօց. - Ըանաթեճճ՛յե՛լ ԵԵաիօ՛լ Մի Կ օօօլօաօԲա իԲիաե Մեեթօ, Մի յճՄն+Ե օճ՛ Լօւօլնեթս ճնճ՛օաօլիլօեթս Եաե Կ Լաայօօ. - Ընճճ՛ճ՛+՛՛! Շ Լաայօօ Լի Եաթճճօլե Եե՛Մա՛նն ճճ՛օ ճնճ՛Ե՛՛՛Եթեաի ԵաճՄ օթի Ելօաօճ՛նՄ.

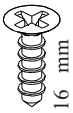

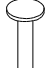

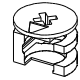
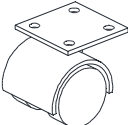
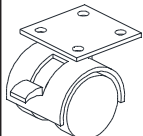
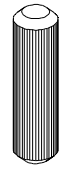


## ՕՕԻԱՕԼԷՕ ԸՆԸԷ

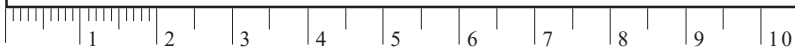
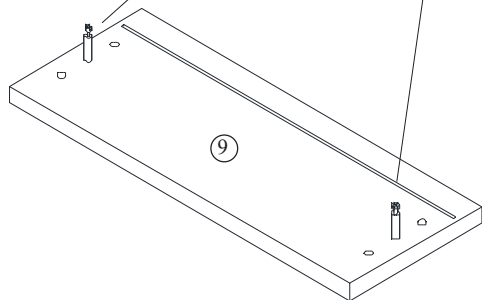
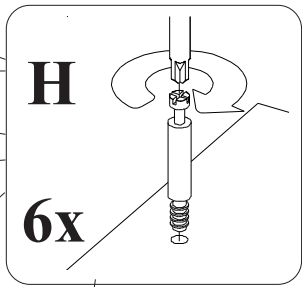
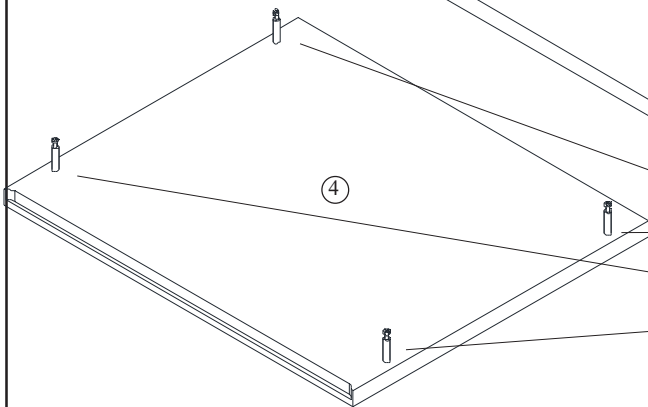
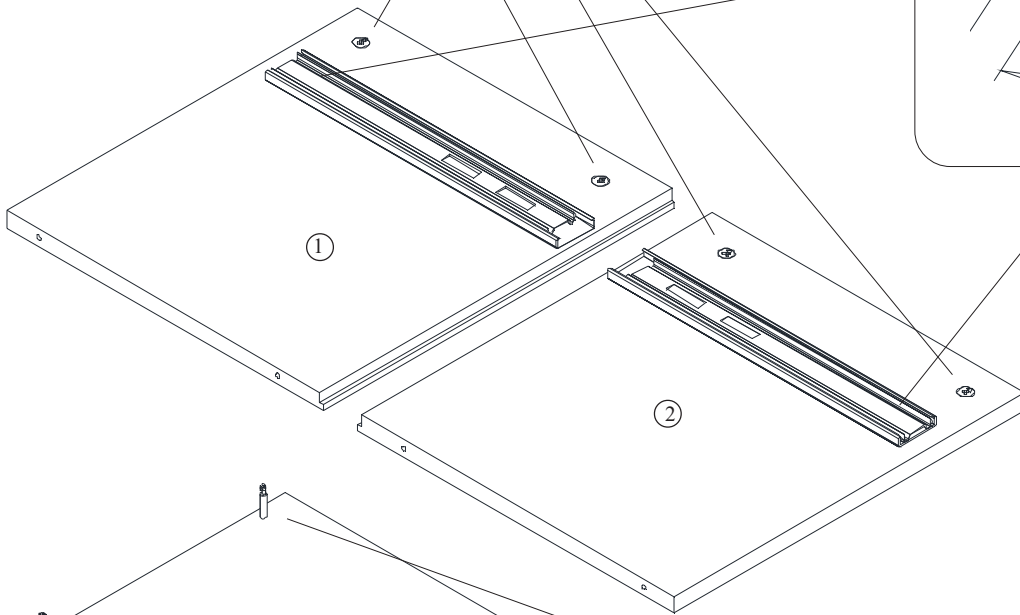
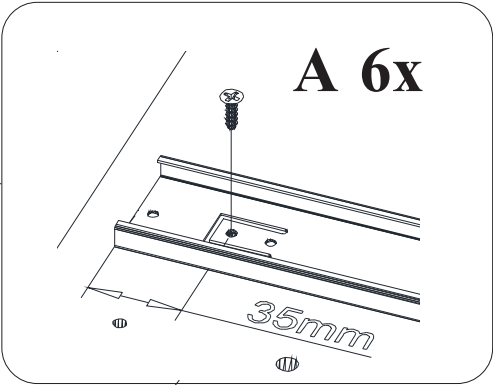
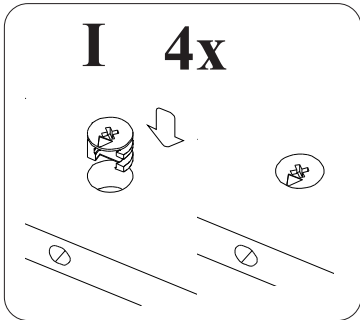
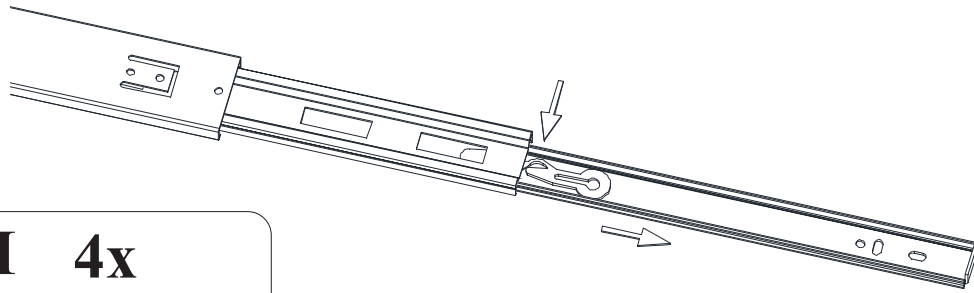
Օճ՛ ճնճ՛ուի Եաօաօլօ՛Մօօթլ օյթօիւ ի օթի ճաթա՛Բա ԵՏՑ 8354:1987 Օան Լօ+անեօօճճ՛յե՛լ եաա օթի Եաճ՛նՄ օիւ ճնճ՛ուիօիւ Եան, Եաե ճ՛Յեճ՛օե՛լ իա ԲԲիլե Յիա +ն՛Տօեճ՛ Յճեճ՛ճ՛ եաա օճ՛ ճաե՛Բ օան!

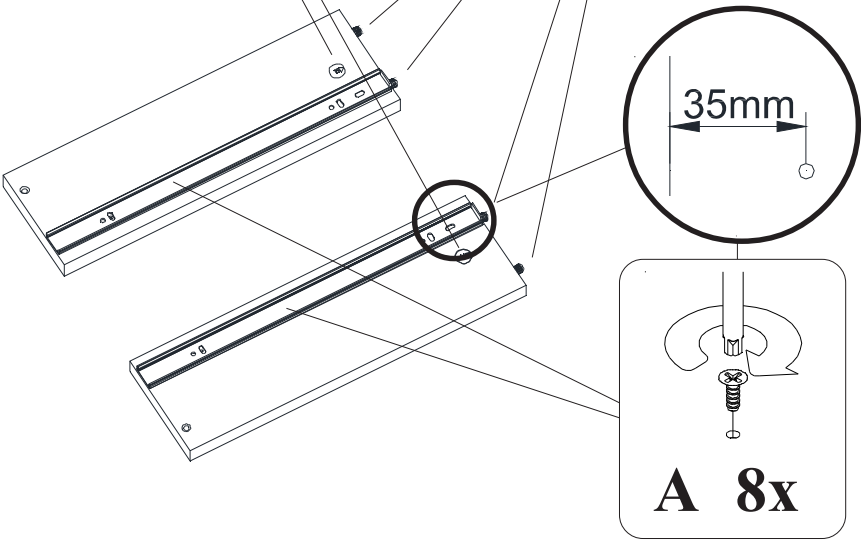
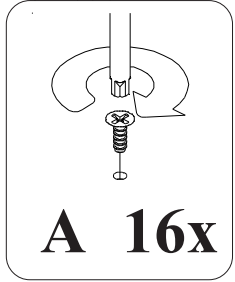
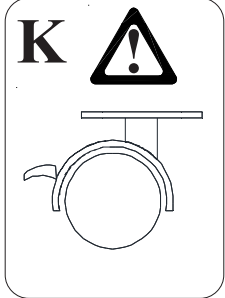
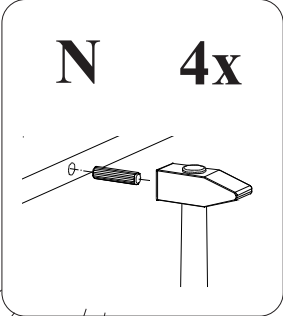
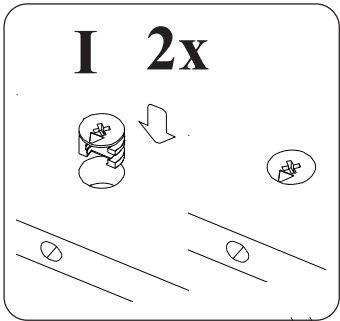
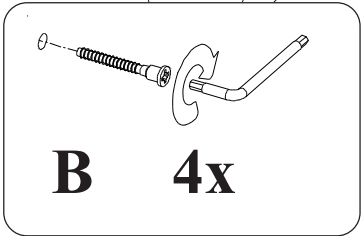
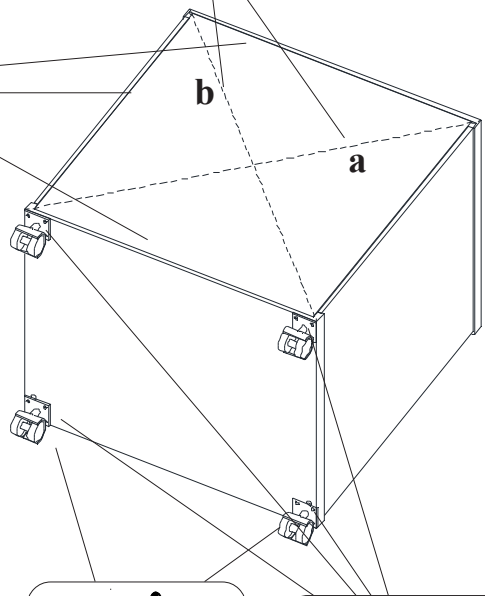
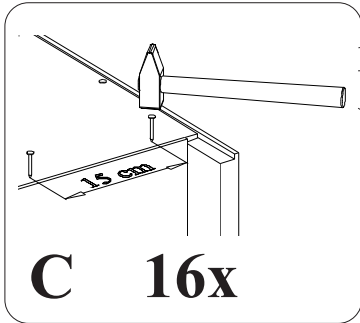
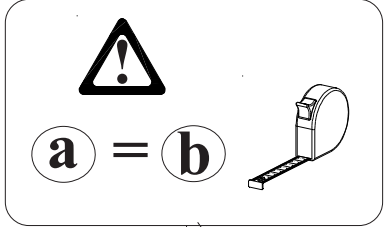
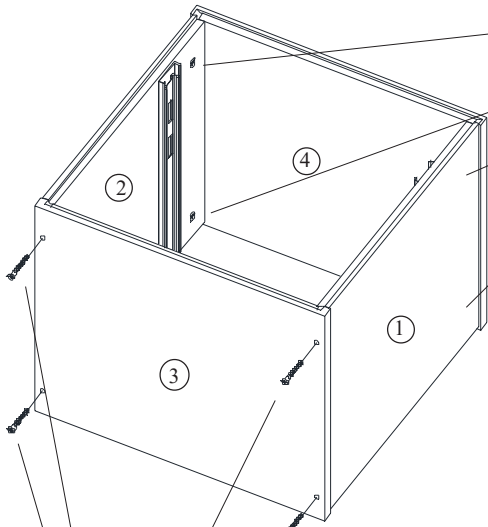
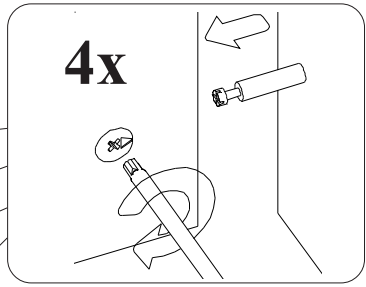


6754 Újszentiván, Szigeti u. 15.  
E-mail: faktum@faktumbutor.hu

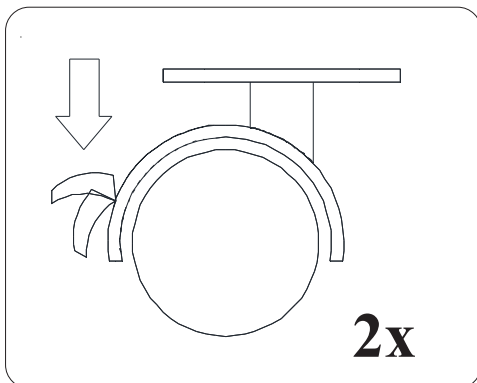
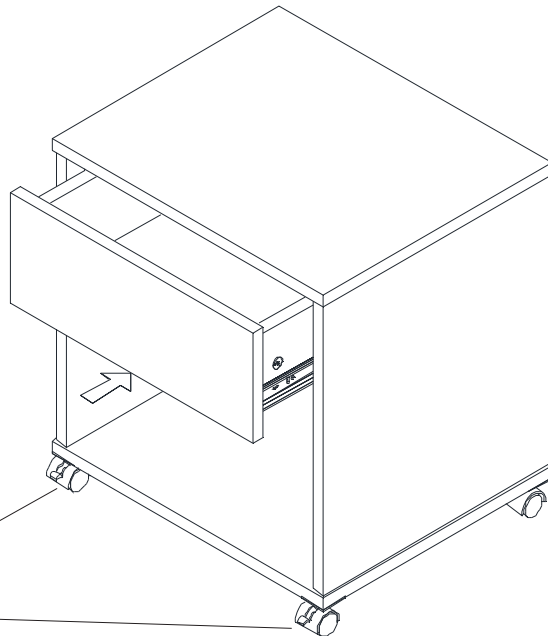
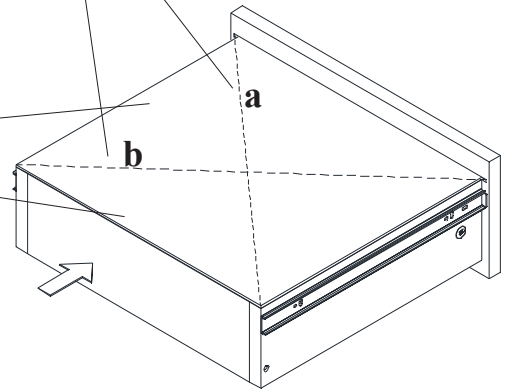
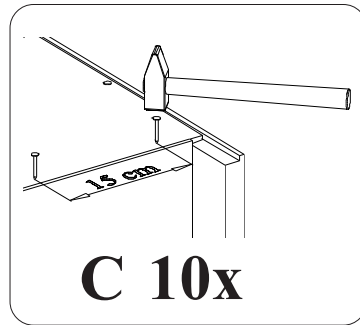
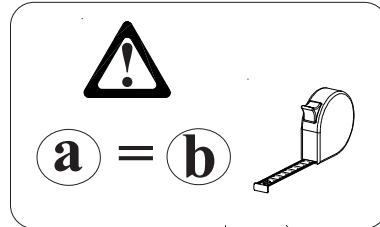
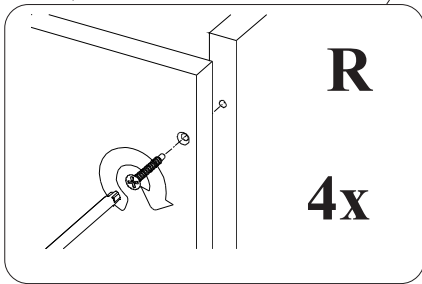
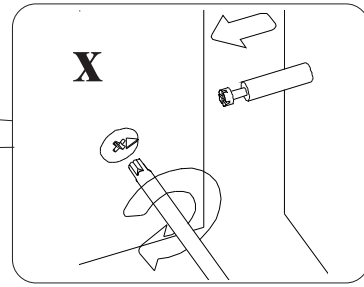
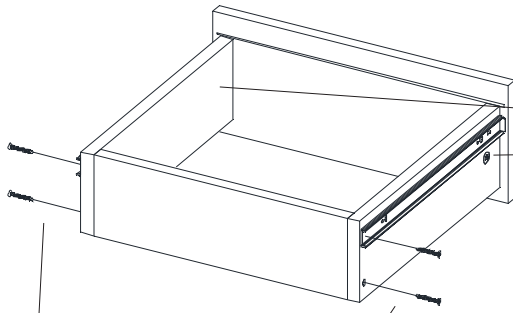


 30x	 4x	 30x	 6x	 6x	 2x	 2x	 4x	 2x	 4x R4x35 mm	
<b>A</b>	<b>B</b>	<b>C</b>	<b>H</b>	<b>I</b>	<b>J</b>	<b>K</b>	<b>N</b>	<b>P</b>	<b>R</b>	



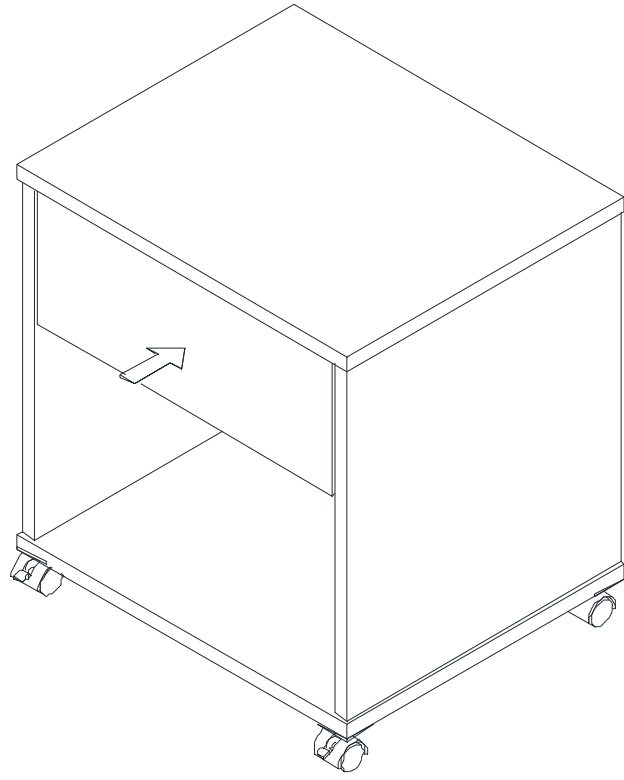








**1.**



**2.**

